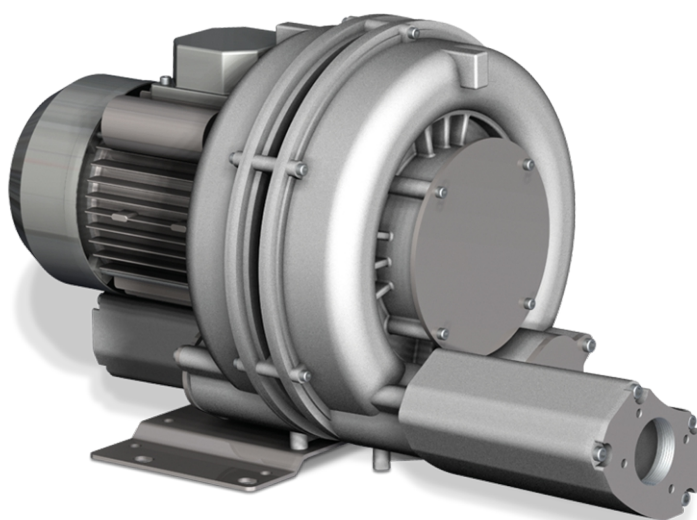


SAMOS SI 0090-0210 E2

Sidekanalblåsere



Pålitelig

Robust konstruksjon, effektiv luftkjøling, lang levetid, nesten vedlikeholdsfri, tørt og berøringsfritt driftsprinsipp, høye trykkforskjeller takket være to kompresjonstrinn, beskyttelse mot overoppheting

Fleksibel

Drift gjennom vakuum eller overtrykk, mulighet for både horisontal og vertikal installasjon

Stillegående

Lavt støynivå, helt lukket enhet, integrerte lyddempere

Tilbehør

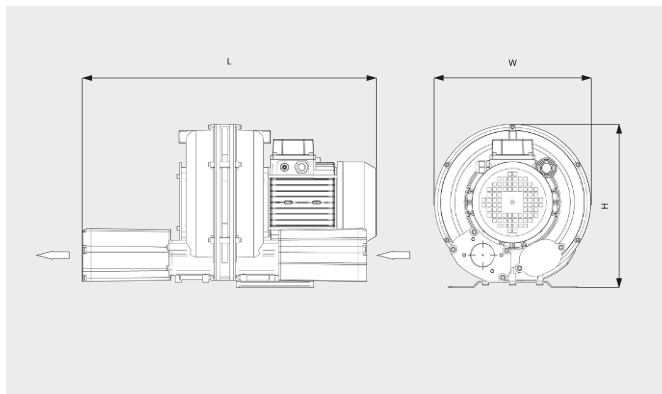
- Vakuumavlastingsventiler
- Trykkavlastingsventiler
- Ytterligere lyddempere

SAMOS SI 0090-0210 E2

Sidekanalblåsere



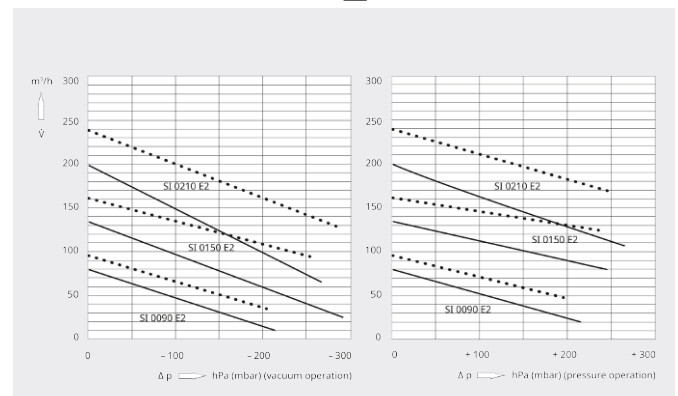
Dimensjonstegning



Pumpekapasitet/Volumstrøm

Luft ved 20 °C. Toleranse: ± 10 %

— 50 Hz 60 Hz



	SAMOS SI 0090 E2	SAMOS SI 0150 E2	SAMOS SI 0210 E2
Nominell pumpekapasitet/volumstrøm	80 / 96 m ³ /t (50/60 Hz)	135 / 162 m ³ /t (50/60 Hz)	200 / 240 m ³ /t (50/60 Hz)
Maks. differensialtrykk (vakuumversjon)	-215 / -205 hPa (mbar) (50/60 Hz)	-295 / -255 hPa (mbar) (50/60 Hz)	-265 / -280 hPa (mbar) (50/60 Hz)
Maks. differensialtrykk (overtrykkversjon)	+215 / +235 hPa (mbar) (50/60 Hz)	+255 / +235 hPa (mbar) (50/60 Hz)	+265 / +245 hPa (mbar) (50/60 Hz)
Nominell motoreffekt	0,7 / 0,9 kW (50/60 Hz)	1,5 / 1,7 kW (50/60 Hz)	2,2 / 2,5 kW (50/60 Hz)
Nominell motorhastighet	3000 / 3600 min ⁻¹ (50/60 Hz)	3000 / 3600 min ⁻¹ (50/60 Hz)	3000 / 3600 min ⁻¹ (50/60 Hz)
Støynivå (ISO 3744)	64 / 68 dB(A) (50/60 Hz)	65 / 68 dB(A) (50/60 Hz)	72 dB(A) (50/60 Hz)
Vekt ca.	16 kg	25 kg	31 kg
Mål (L x W x H)	535 x 245 x 251 mm	543 x 302 x 316 mm	297 x 334 x 341 mm
Gassinnløp / utløp	G 1¼" / G 1¼"	G 1½" / G 1½"	G 1½" / G 1½"

VIL DU VITE MER?

Ta kontakt med oss!
post@busch.no eller +47 64 98 98 50



KONTAKTSKJEMA



RING NÅ